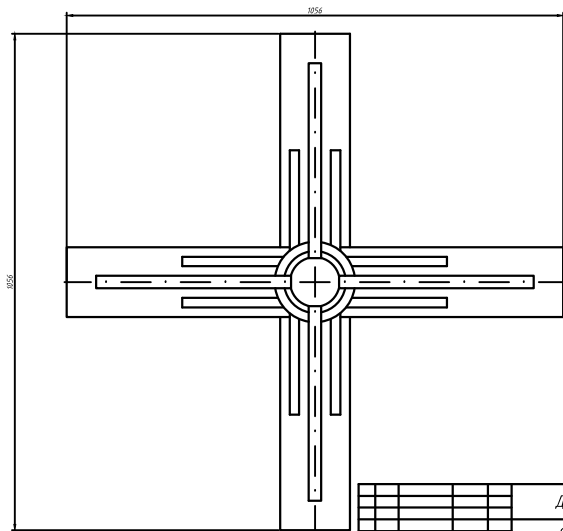
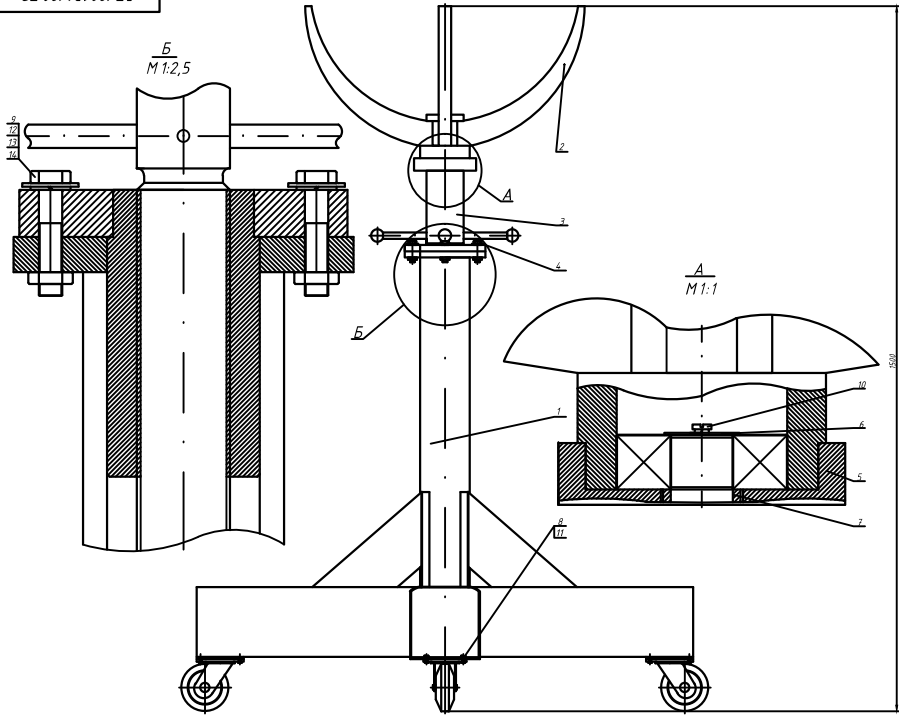
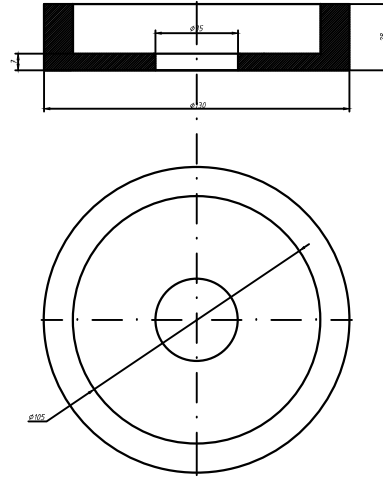


ЕУ 061.1Е9061.117



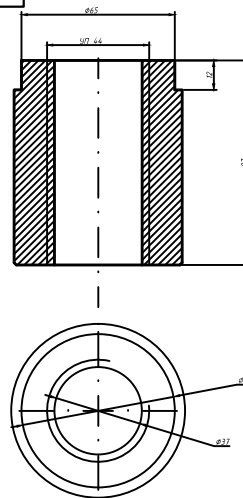
ДП 190631.190 ПЗ				
Стойка традиционная				
Лист	Масса	Масштаб		
1	41	1:5		
СТ.45 ГОСТ 1050-74			БРМТ ф.ТО-4	
Формат А2				

ЕУ 061.1Е9061.117



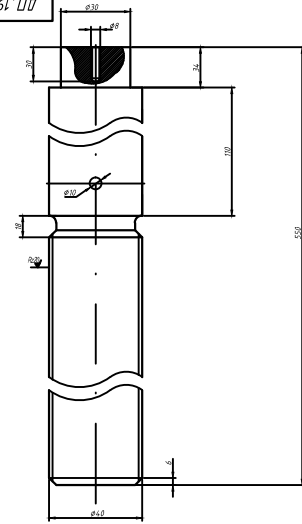
ДП 190631.190 ПЗ				
Крышка				
Лист	Масса	Масштаб		
1	11	1:1		
СТ.40 ГОСТ 1050-74			БРМТ ф.ТО-4	
Формат А4				

ЕУ 061.1Е9061.117



ДП 190631.190 ПЗ				
Втулка				
Лист	Масса	Масштаб		
1	11	1:1		
СТ.45 ГОСТ 1050-74			БРМТ ф.ТО-4	
Формат А4				

ЕУ 061.1Е9061.117



ДП 190631.190 ПЗ				
Винт				
Лист	Масса	Масштаб		
1	12	1:2		
СТ.45 ГОСТ 1050-74			БРМТ ф.ТО-4	
Формат А4				

№ п/п	Знач.	Поз.	Обозначения	Наименование	Кол-во	Примечание
				Документация		
			СТ.45 ГОСТ 1050-74	Сборочный чертёж		
				Сборочные единицы		
1				Основа	1	
2				Захват	1	
3				Домкрат	1	
4				Гайка	1	
				Детали		
5				Крышка	1	
6				Шайба	1	
7				Кальцо	1	
				Стандартные изделия		
8				Болт М16x25 ГОСТ 7798-70	16	
9				Болт М18x35 ГОСТ 7798-70	6	
10				Винт М18x30 ГОСТ 7491-80	1	
11				Гайка М6 ГОСТ 5935-70	16	
12				Гайка М8 ГОСТ 5935-70	6	
13				Шайба 6 Н ГОСТ 6402-70	16	
14				Шайба 8 Н ГОСТ 6402-70	6	
ДП 190631.190 ПЗ						
Специфика						
Формат А4						